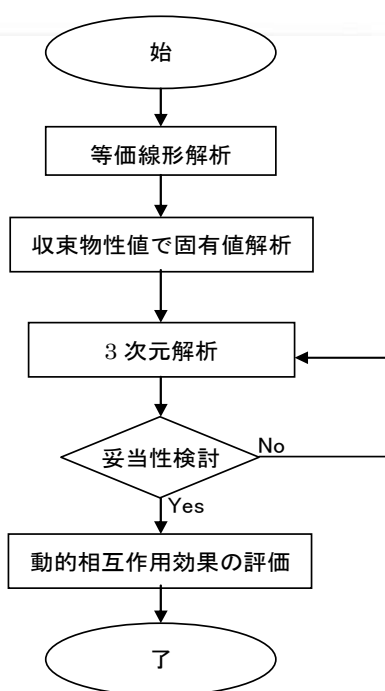


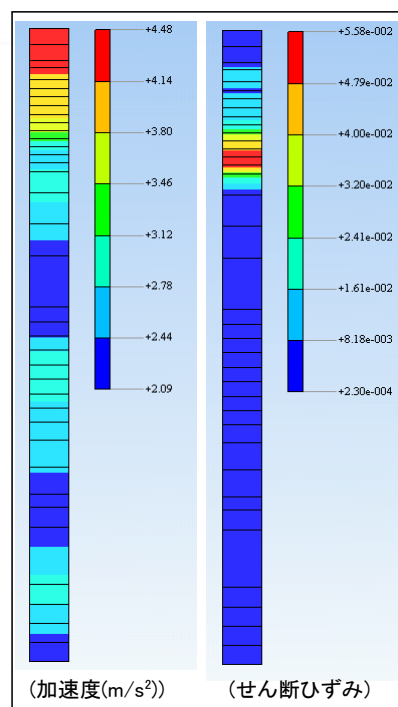
—動的相互作用と環境振動—

事例1:基礎と地盤の動的相互作用

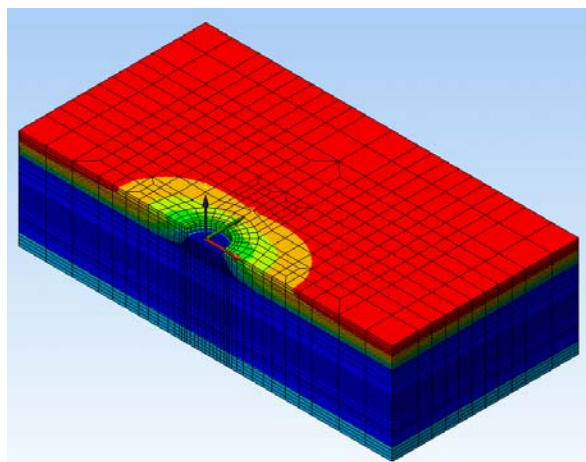
概要:本解析では基礎と地盤の動的作用の特性を把握するために、検討フローに示すように、まずは地盤に対して1次元地震応答解析を行い、地盤の動的非線形特性を把握して、次に3次元動的解析を実施し基礎と地盤の動的相互作用問題の定量的な評価を行ったものです。



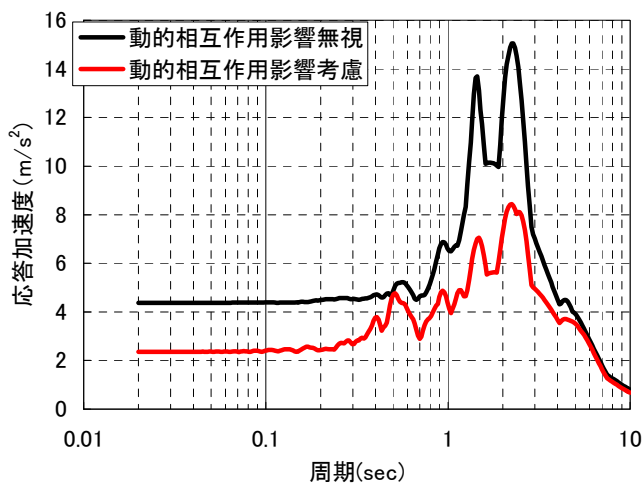
—検討フロー—



—解析結果—



—加速度分布—

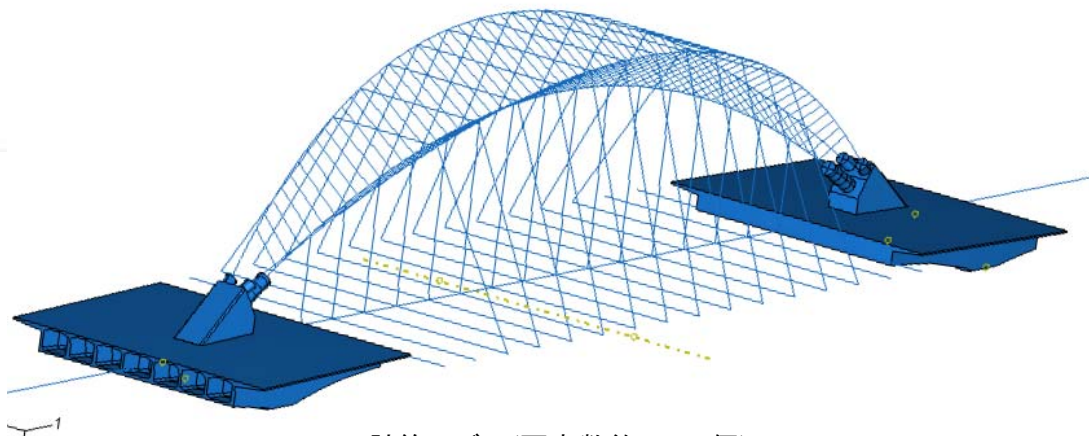


—加速度応答スペクトル—

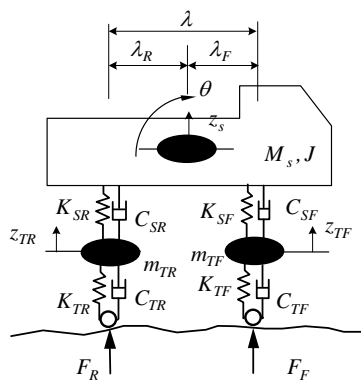
—動的相互作用と環境振動—

事例2: アーチ橋の安定性と交通振動

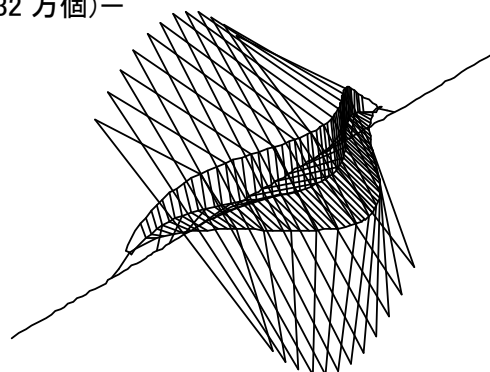
概要: 本解析では三次元有限要素法を用い、様々な荷重条件に対してアーチ橋の安定性の評価解析を行うとともに、車両走行をモデル化して、交通振動の影響評価も行いました。



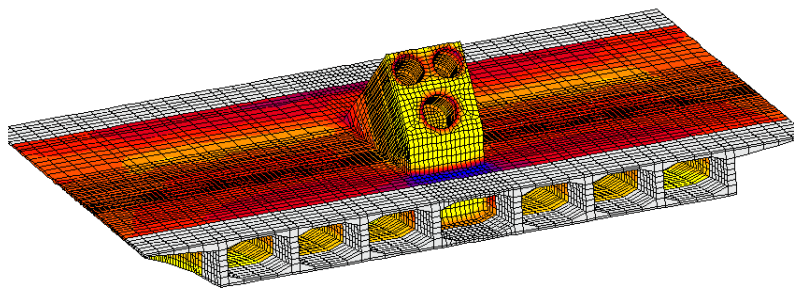
—計算モデル(要素数約 32 万個)—



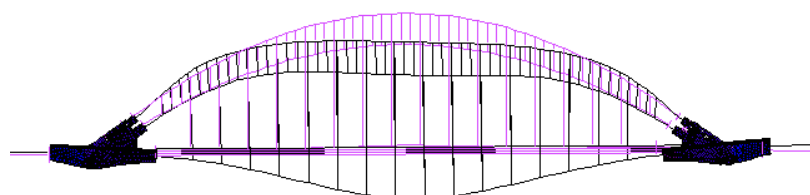
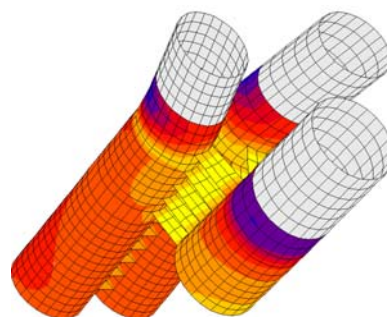
—車両走行モデル—



—1次モード—



—応力分布—



—変形図—

